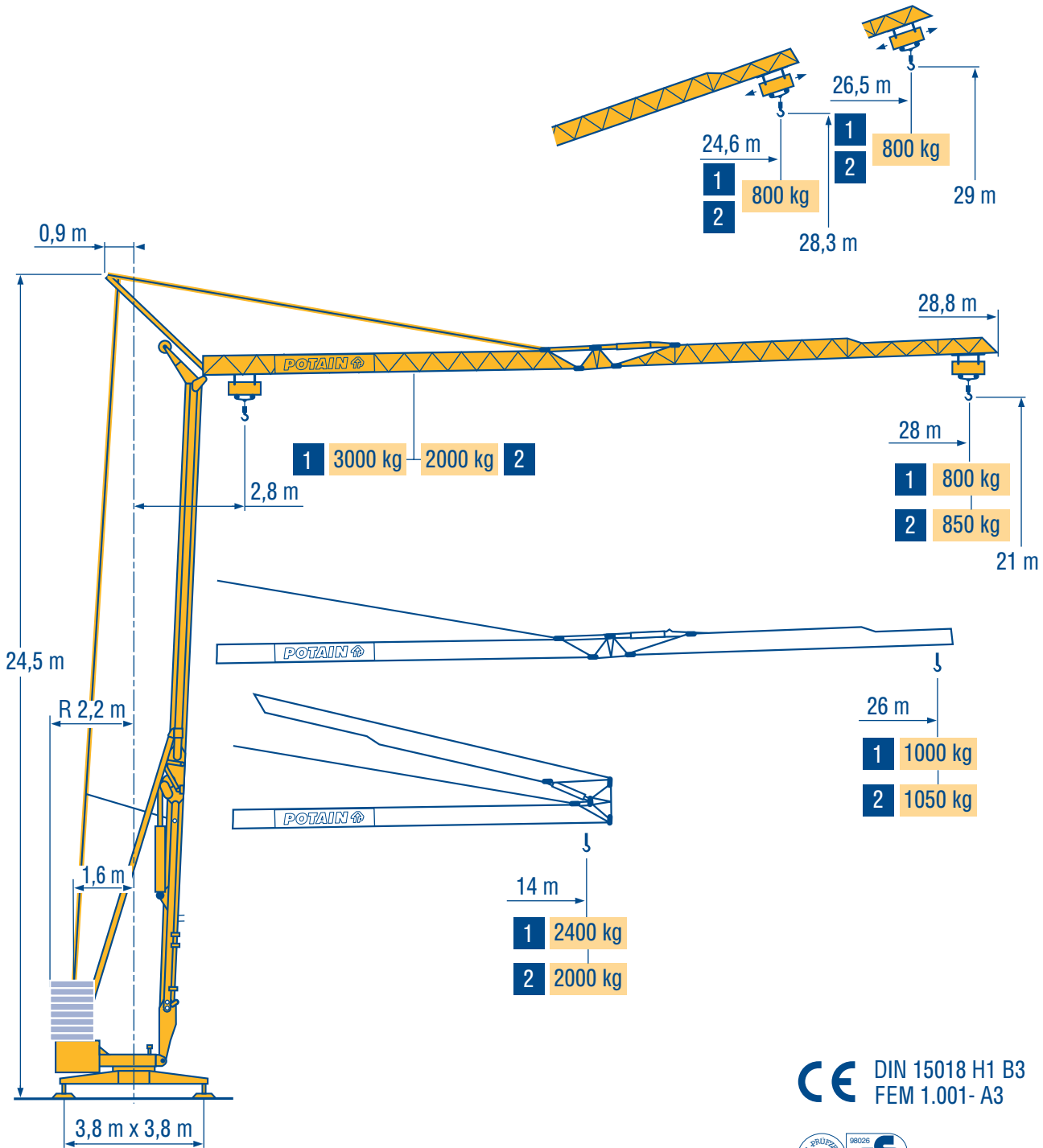


# HD 26 A

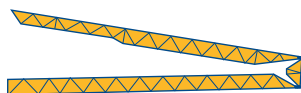


L001

CE DIN 15018 H1 B3  
FEM 1.001- A3



|                    |  |
|--------------------|--|
| <b>HD</b>          |  |
| <b>HDT</b>         |  |
| <b>GTMR</b>        |  |
| <b>CITY CRANE</b>  |  |
| <b>TOPKIT MD</b>   |  |
| <b>MR</b>          |  |
| <b>MAXI MD</b>     |  |
| <b>MAXI TOPKIT</b> |  |



28 m 2,8 ▶ 11,8 12 13 14  
▲▲▲ 3000 2920 2640 2400

26 m 2,8 ▶ 11,8 12 13 14  
▲▲▲ 3000 2920 2640 2400



3000kg

10,2 11 12 13 14 15 16 17 18 19 20 22 24 26 28 m  
3000 2710 2420 2180 1980 1815 1670 1545 1435 1340 1250 1105 985 885 800 kg

11 12 13 14 15 16 17 18 19 20 22 24 26 m  
3000 2695 2430 2210 2025 1870 1730 1610 1500 1405 1245 1110 1000 kg

2000kg

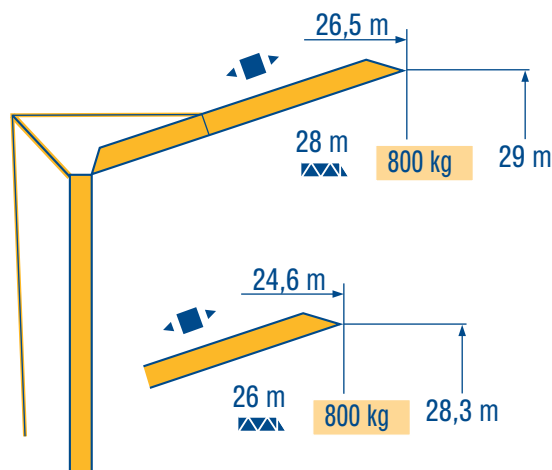
28 m 2,8 ▶ 14  
▲▲▲ 2000

26 m 2,8 ▶ 14  
▲▲▲ 2000

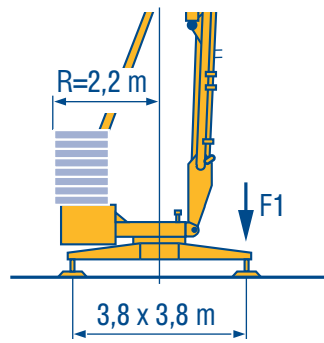
14,1 15 16 17 18 19 20 22 24 26 28 m  
2000 1850 1710 1580 1475 1380 1295 1150 1030 935 850 kg

15,4 16 17 18 19 20 22 24 26 m  
2000 1910 1770 1650 1545 1450 1290 1160 1050 kg

L00 1



L00 1



F1 ● 18,3 t ■ 12 t

▲ 9,7 t

LOO 1

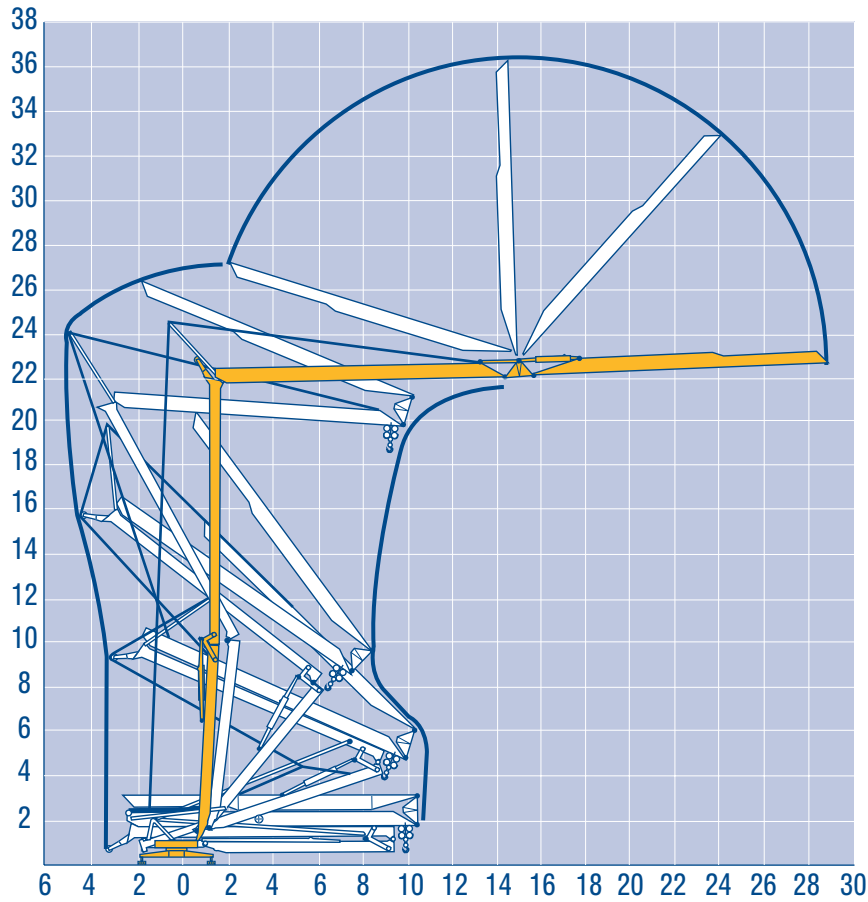
|  |   |  |    |  |   |
|--|---|--|----|--|---|
| ● Réactions en service<br>■ Réactions hors service<br>▲ A vide sans lest ni train de transport avec flèche et hauteur maximum                    | F | Reactions in service<br>Reactions out of service<br>Without load, ballast or transport axles, with maximum jib and maximum height. | GB | Reazioni in servizio<br>Reazioni fuori servizio<br>A vuoto, senza zavorra ne assali di trasporto con braccio massimo e altezza massima | I |
| ● Reaktionskräfte in Betrieb<br>■ Reaktionskräfte außer Betrieb<br>▲ Ohne Last, Ballast und Transportachse, mit Maximalausleger und Maximalhöhe. | D | Reacciones en servicio<br>Reacciones fuera de servicio<br>Sin carga, sin lastre, ni tren de transporte, flecha y altura máxima.    | E  | 工作状态下的反应<br>非工作状态下的反应<br>空载无压重也无运输车<br>有吊臂和最大高度  | C |

|     |                  |                     |         |      |      |      |      | ch - PS<br>hp | kW  |     |
|-----|------------------|---------------------|---------|------|------|------|------|---------------|-----|-----|
|     |                  |                     |         |      |      |      |      |               |     |     |
| ▲   | <b>15 RPC 10</b> | m/min               | 9       | 27   | 54   | 4,5  | 13,5 | 27            | 15  | 11  |
|     |                  | kg                  | 1500    | 1500 | 1000 | 3000 | 3000 | 2000          |     |     |
| ▼   | <b>9 PC 10</b>   | m/min               | 6,6     | 20   | 40   | -    | -    | -             | 8,2 | 6   |
|     |                  | kg                  | 2000    | 2000 | 1050 | -    | -    | -             |     |     |
| ◀ ▶ | <b>2 D2 V4</b>   | m/min               | 18 - 36 |      |      |      |      |               | 2   | 1,5 |
| ⦿   | <b>RCV 20</b>    | tr/min U/min<br>rpm | 0 → 1   |      |      |      |      |               | 3   | 2,2 |

|                        |               |                                  |                 |
|------------------------|---------------|----------------------------------|-----------------|
| <b>CEI 38</b>          | <b>IEC 38</b> | <b>kVA</b>                       |                 |
| 400 V (+6% -10%) 50 Hz |               | 9 PC : 14 kVA<br>15 RPC : 20 kVA | 84/534 - 87/405 |

LOO 1

|  |   |   |    |  |   |
|--|---|---|----|--|---|
| ▲<br>◀ ▶<br>⦿<br>🔊<br>Levage<br>Distribution<br>Orientation<br>Conforme aux directives CEE 84/534 et 87/405 sur le niveau acoustique | F | Hoisting<br>Trolleying<br>Slewing<br>In compliance with the EEC 84/534 and 87/405 Instructions on noise level       | GB | Sollevamento<br>Distribuzione<br>Rotazione<br>Conforme alle direttive CEE 84/534 e 87/405 sul livello acustico | I |
| ▲<br>◀ ▶<br>⦿<br>🔊<br>Heben<br>Katzfahren<br>Schwenken<br>Gemäss EWG-Richtlinien 84/534 und 87/405 für den Schall-Leistungspegel     | D | Elevación<br>Distribución<br>Orientación<br>Conforme con las directivas CEE 84/534 y 87/405 sobre el nivel acustico | E  | 起升<br>变幅<br>回转<br>符合 CEE 84/534 - CEE 87/405 声响度规定   | C |



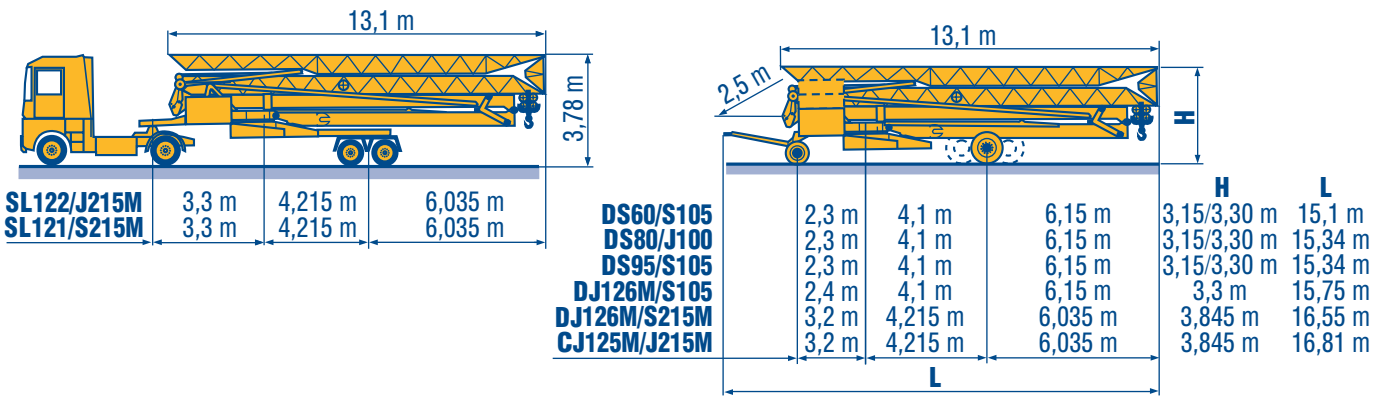
L001

Transport  
Transport

F Transport  
D Transporte

GB Trasporto  
E 运输

I  
C



SL122/J215M

SL121/S215M

CJ125M/J215M

DJ126M/S215M

DJ126M/S105

DS60/S105

DS95/S105

DS80/J100 ○

L001

○ Chantier

F Site

GB Cantiere

I

○ Baustelle

D Obra

E 工地运输

C



18.Rue de Charbonnières, B.P. 173-F  
69132 ECULLY Cedex  
Tél. (33)04.72.20.20.20  
Fax (33)04.72.20.20.00  
http://www.potain.fr  
E-mail : mkt@potain.fr

HD 26 A

Copyright.Reproduction interdite © POTAIN 1998

**Deutschland**  
POTAIN GmbH Tel : 06.105.704.0  
**Italia**  
POTAIN S.p.A. Tel : 039.65.631  
**China**  
Zhangjiagang POTAIN Tel : 520. 877.1451

Réf. 1998.02 L00 1

修改权在我方

Modifiche riservate

Modificaciones reservadas

Subject to modification

Änderungen vorbehalten

Modifications réservées

Printed in France

Réalisation SODIPE